



新日本空調株式会社

MACS 2017 出展のお知らせ

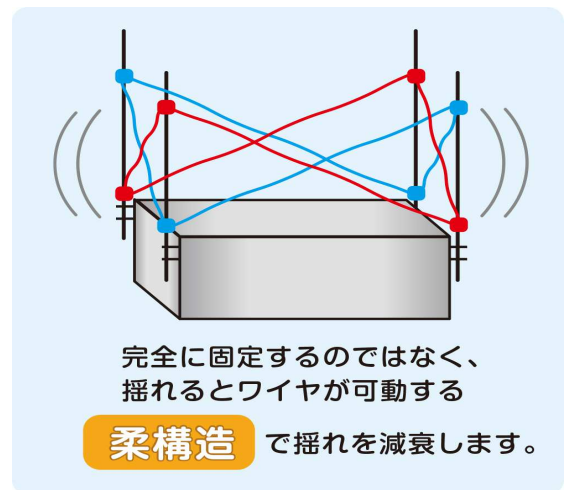
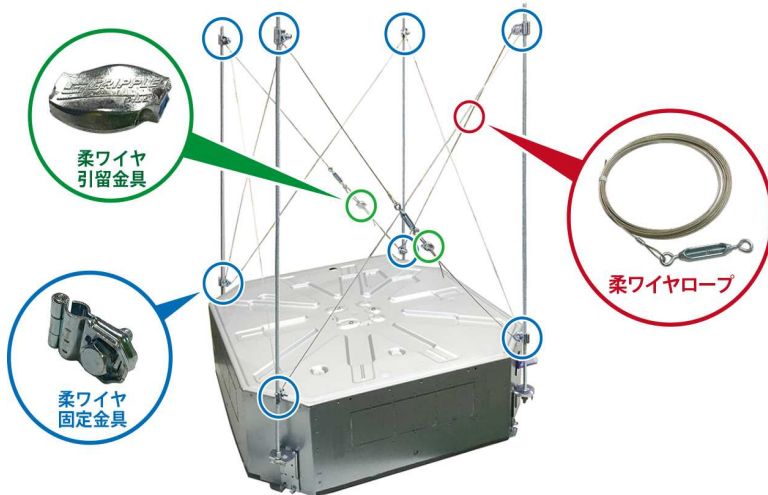
当社は、来たる2017年3月28日(火)から東京ビッグサイトにて開催されます「第13回スマート空調衛生システム展(MACS 2017)」へ出展致します。

名称 : 第13回 スマート空調衛生システム展 (MACS 2017)
会期 : 2017年3月28日(火)~30日(木) 10:00~17:00
会場 : 東京ビッグサイト(東京都江東区有明3-11-1)西3ホール
URL : <http://www.macs-exh.com/index.html>

※上記URLより事前来場登録[無料]をする事が出来ます。



機器を支える吊りボルトの新しい補強方法「柔ワイヤ工法」を展示します



地中熱利用の新技术「地熱トルネード工法」

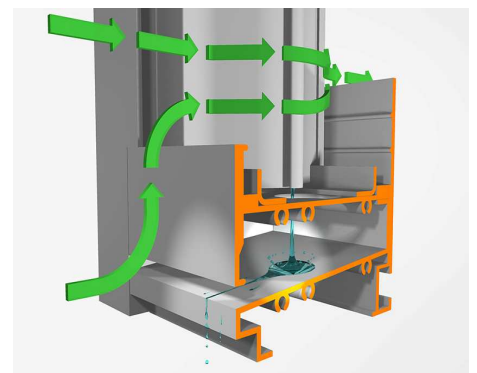
施工時間を大幅に短縮

新工法の施工手順

- ① 下杭にらせん状探熱チューブをセットする。
- ② 中杭を接続する。
- ③ 地中に挿入しながら、らせん状探熱チューブを伸ばす。
- ④ 上杭を接続し③と同じ要領で地中に挿入。
- ⑤ 杭挿入完了と同時にらせん状探熱チューブも挿入完了。

新開発 ダブルスパイラルチューブ (二重らせん状探熱チューブ)

雨水の浸入を確実に防ぐ「レインキャプチャー」



上記の他、災害対策・省エネルギー・環境関連技術などの新技术を展示します。
この機会に是非会場でご覧ください。

<本件に関するお問い合わせ先>

新日本空調(株) 営業本部 営業企画部

TEL : 03-3639-2720 FAX : 03-3639-2750 E-mail : eihon@snk.co.jp

~詳しくはホームページをご覧ください~

<http://www.snk.co.jp>